

ESPERIENZA 2

Carica e scarica di un condensatore; Filtri RC

Scopi dell'esperienza:

- Familiarizzare con l'uso dell'oscilloscopio
- Misura della carica e scarica di un condensatore
- Realizzazione e misura della funzione di trasferimento (guadagno e fase) di un filtro RC in configurazione passa-alto e passa-basso in funzione della frequenza dell'onda AC di alimentazione,

Materiali a disposizione:

- Condensatori di capacità 10 e 100 nF
- Resistenza da ~1 e 10 K Ω
- Oscilloscopio da banco interfacciato (via Microsfot EXCEL) al PC
- Cavi a banana, morsetti, breadboard, cavi e connettori BNC

Svolgimento dell'esperienza

Parte 1.

Un condensatore elettrico è un oggetto dal quale escono due fili elettrici e rispetta la relazione $Q = C \cdot V$. Un condensatore con una capacità di C Farad con V volt fra i suoi terminali ha $+Q$ Coulomb di carica su una faccia del condensatore e $-Q$ sull'altra.

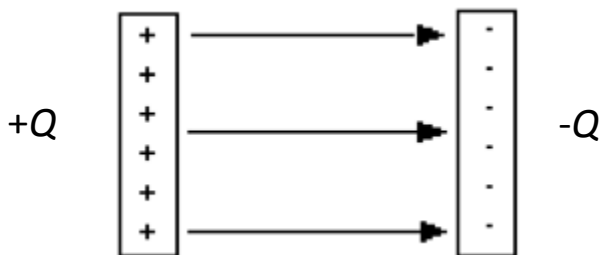


Figura 1.

Al fine di studiare la carica e scarica di tale oggetto, lo alimentiamo con un'onda quadra (fornita dal generatore di funzioni) e attraverso l'oscilloscopio osserviamo e confrontiamo l'onda quadra fornita al condensatore con quella misurata ai capi del condensatore stesso.

Per fare questo montiamo un circuito come quello riportato sotto, premurandoci di portare al canale 1 dell'oscilloscopio l'onda quadra come uscente dal generatore di funzioni e al canale 2 il segnale raccolto ai capi del condensatore.

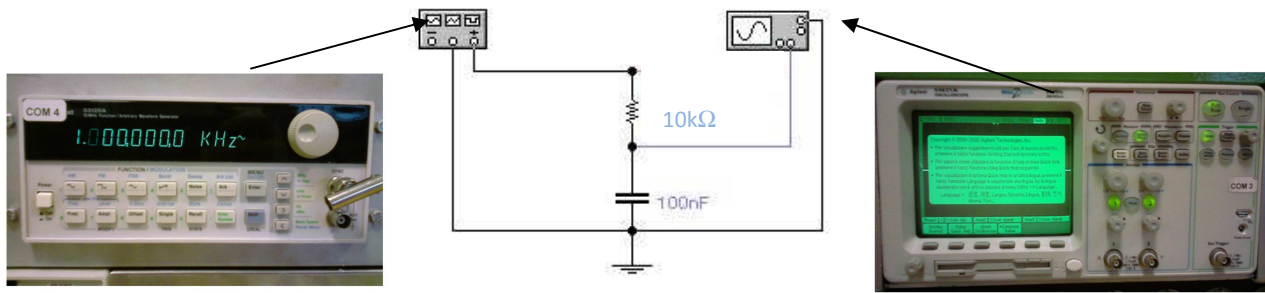


Figura 2.

Parte 2.

La combinazione di un elemento resistivo e di uno capacitivo all'interno di un circuito elettrico alimentato in corrente alternata si comporta come un filtro in frequenza. In sostanza tale circuito chiamato genericamente circuito RC ha una propria frequenza caratteristica (funzione di R e C appunto) sopra la quale (passa-alto) o sotto la quale (passa basso) le tensione alternata fornita al circuito passa sostanzialmente inalterata in fase e in ampiezza.

L'esperienza è nient'altro che una variante della carica e scarica del condensatore di cui alla **Parte 1.**, studieremo il comportamento del circuito di prima al variare della frequenza dell'onda sinusoidale questa volta fornita. Per questo esperimento usiamo un combinazione di resistenza e capacità diverse (per pure ragioni di praticità di letture dell'effetto da studiare): $R=1.6 \text{ k}\Omega$ e $C=10\text{nF}$. Il wiring è il medesimo di quello di Figura 2.

Passa Basso

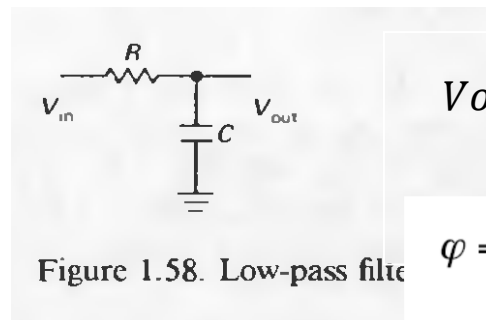


Figure 1.58. Low-pass filter

$$V_{out} = \frac{V_{in}}{\sqrt{1 + (\omega RC)^2}}$$

$$\varphi = \text{arctg}(\omega RC)$$

Passa Alto

Figura 3.

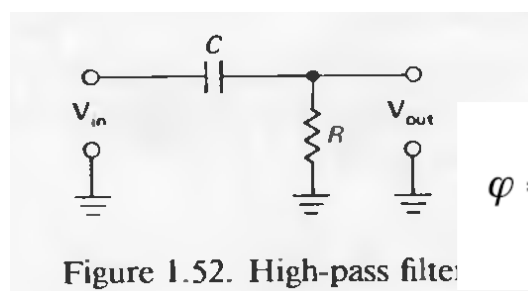


Figure 1.52. High-pass filter

$$V_{out} = \frac{V_{in}}{\sqrt{1 + (\omega RC)^{-2}}}$$

$$\varphi = \text{arctg} \frac{1}{\omega RC}$$

Note pratiche:

- Montare gli esperimenti sulla breadboard (verificate preliminarmente come sono collegati elettricamente i vari fori: esercizio pratico....)

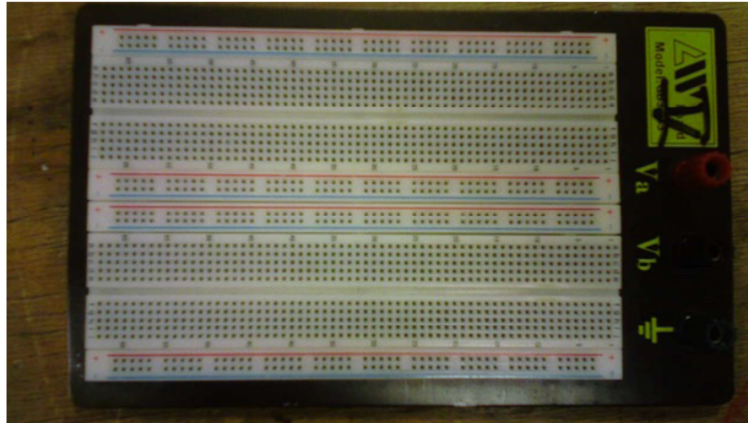


Figura 4.

- Eseguire le connessioni con i connettori forniti in Lab.

Cocodrillo BNC Banana



Figura 5.

- Per scaricare i files dall'oscilloscopio si può usare il programma Microsoft Excel. Da tale programma si possono anche salvare degli utili "snapshot" dello schermo riportanti le condizioni di misura.
- *Idealmente* usare la quarta ora per la redazione dell'esperienza.
- Alla fine dell'esperienza pulire e riordinare il banco di lavoro.

Obiettivi dell'esperienza 2

- Obiettivo della **Parte 1.** è il **montaggio** del circuito di carica e scarica del condensatore indicato in Figura 2. sulla breadboard. **Il plot sull'oscilloscopio della curva di carica e scarica del condensatore** fornito e la verifica che il tempo di decadimento τ sia compatibile con i valori nominali/misurati di R e C forniti. La relazione che li collega essendo $V(t) =$

$V_0 e^{-t/\tau}$. Nella relazione ci si aspetta il **salvataggio dei dati** presi dall'oscilloscopio e la **discussione critica e quantitativa (analisi dei dati)** di quanto misurato sperimentalmente.

- **Obiettivo** della **Parte 2**. è il **montaggio** dei circuiti di Figura 3. e la verifica sperimentale del loro comportamento come filtri in frequenza (rispettivamente come filtro passa-basso e passa-alto) quando alimentati con un'onda sinusoidale. Il **plot sull'oscilloscopio** della sinusoidale di ingresso e di quella misurata ai capi di C. **Il salvataggio di tali dati** per una esposizione in relazione. **L'analisi dei dati** ottenuti attraverso il plot della funzione di trasferimento (intesa come il rapporto fra ampiezza dell'onda in ingresso e ampiezza dell'onda misurata ai capi di C) e dello sfasamento fra onda entrante e misurata ai capi di C. **La verifica** della compatibilità o meno di quanto ottenuto con i valori nominali/misurati di R e C e la **discussione critica e quantitativa** di quanto ottenuto. Per la verifica della compatibilità di RC si propone di plottare i dati in un 2 diagrammi in scala log-log come sotto riportato ed estrarre dai grafici la frequenza cosiddetta di taglio a 3dB verificandone la compatibilità con i valori di R e C.

